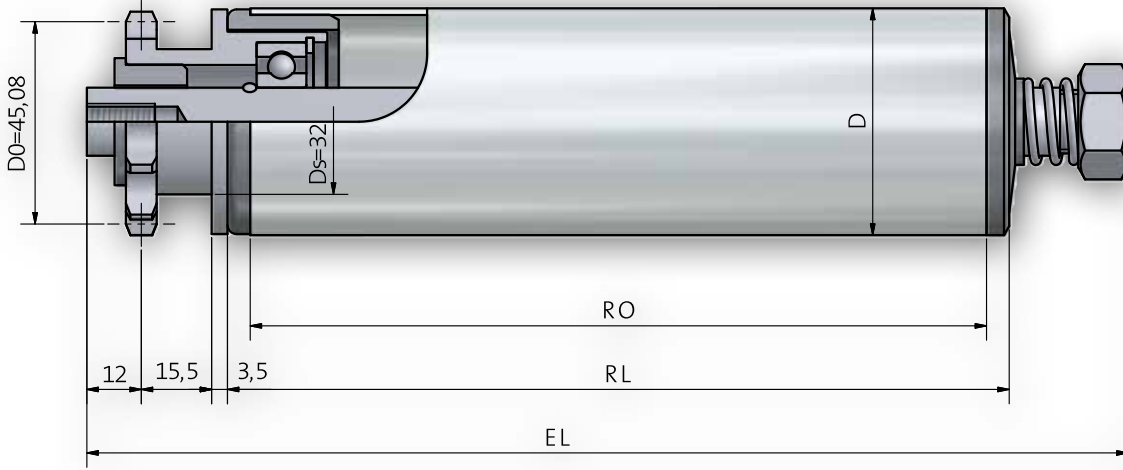


# Tragrolle 454R



## Achsausführungen

Bestell-Bezeichnung	A...IGM...
Achs- $\emptyset$ EL=	
15                      RL+	56

## Auswahl Gegenlagertyp für Rohr- und Achskombinationen

Rohr $\phi$ m.	A15
50 x 1,5	301 / 302 / 402WT
50 x 2	301
50 x 2,8 KB/KGH	301
50 x 3	301
60,3 x 1,65	301
60 x 2	301 / 302 / 402WT
60 x 3	301 / 402WT
63 x 3 KB/KGH	301
63,5 x 2,9	301 / 402WT
80 x 2	301 / 402WT

<b>Optional</b>	Beschichtungen S. 10
-----------------	----------------------