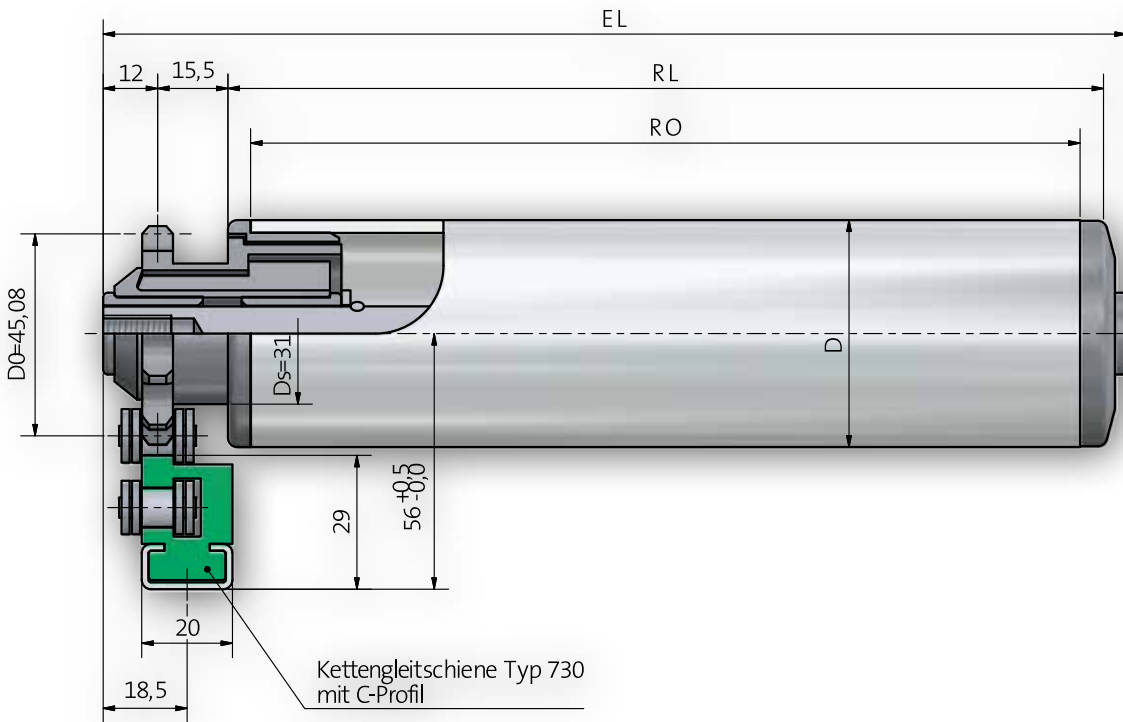


# Tragrolle 452 / 453



## Achsausführungen

Bestell-Bezeichnung		A...M...	A...JGM...
Achs-Ø	EL=		
10	RL+	45	
12	RL+	47	33
14	RL+	49	33

## Auswahl Gegenlagertyp für Rohr- und Achskombinationen

Rohrabm.	A10	A12	A14
50 x 1,5	150	150	150
50 x 2	150	150	150
50 x 2,8 KB/KGH	150	150	150
60,3 x 1,65	150	150	150
63 x 3 KB/KGH	150	150	150
60 x 2	150	150	150
70 x 2	150	150	150
80 x 2	150	150	150
90 x 7 KB/KGH	150	150	150

**Optional** Beschichtungen S. 10