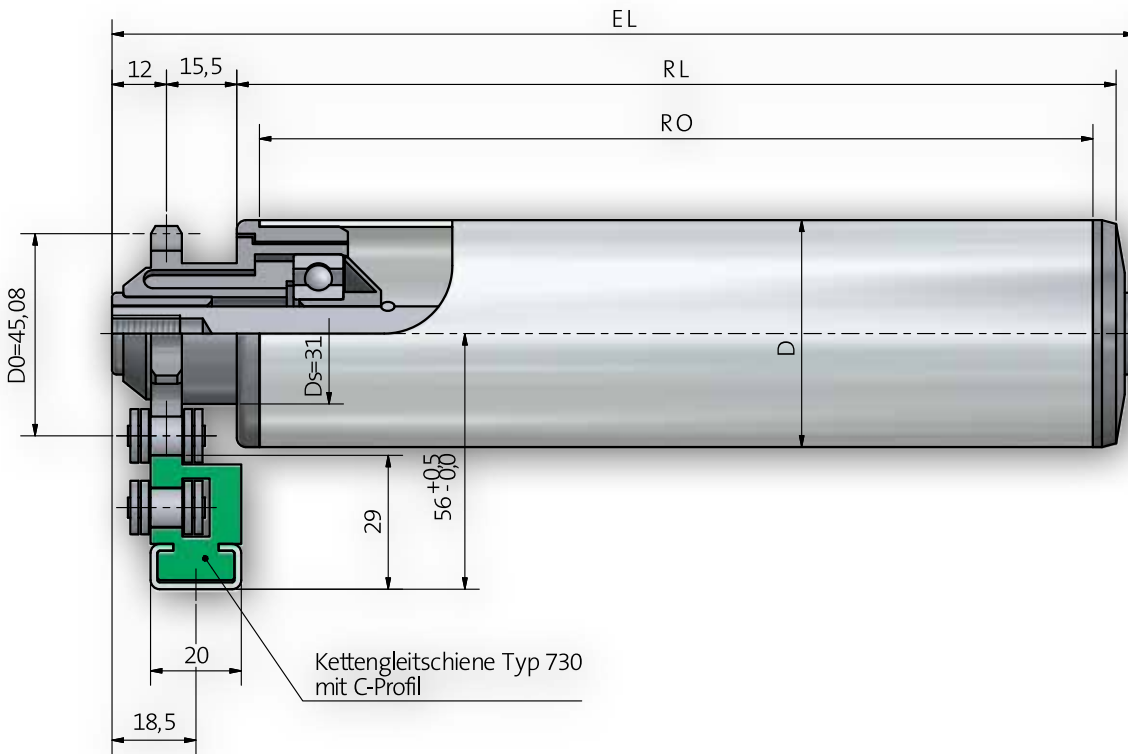


Tragrolle 450 / 451



Achsausführungen

Bestell-Bezeichnung		A...M...	A...JGM...
Achs-Ø	EL=		
10	RL+	45	
12	RL+	47	33
14	RL+	49	33

Auswahl Gegenlagertyp für Rohr- und Achskombinationen

Rohr-Ø	A10	A12	A14
50 x 1,5	250 / 300 / 302	250 / 300 / 302	250 / 300 / 302
50 x 2	250 / 300	250 / 300	250 / 300
50 x 2,8 KB/KGH	300	300	300
60,3 x 1,65	300	300	300
63 x 3 KB/KGH	300	300	300
60 x 2	250 / 300 / 302	250 / 300 / 302	250 / 300 / 302
70 x 2	300	300	300
80 x 2	250 / 300	250 / 300	250 / 300
90 x 7 KB/KGH	300	300	300

Optional Beschichtungen S. 10