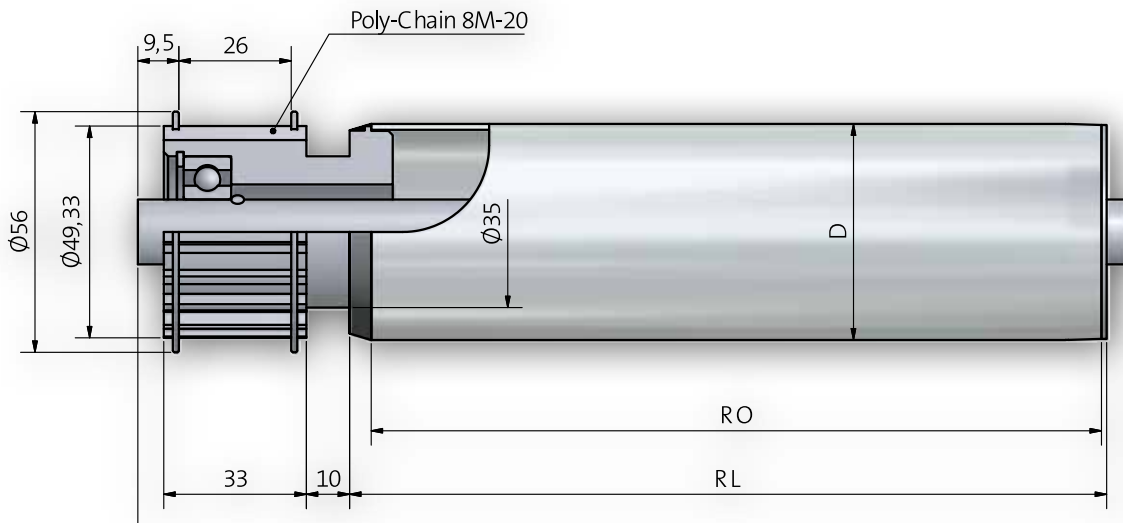


# Tragrolle 447



## Achsausführungen

Bestell-Bezeichnung		A...M...	A...IGM...
Achs-Ø	EL=		
15	RL+	70	54
17	RL+	70	54

## Auswahl Gegenlagertyp für Rohr- und Achskombinationen

Rohrabm.	A15	A17
50 x 1,5	250	250
50 x 2	250	250
50 x 3	250	250
60,3 x 1,65		
60 x 2	250	250
60 x 3	250	250
63,5 x 2,9		
80 x 2	250 / 260	250 / 260
80 x 3	250	250 / 260
88,9 x 2,9		260

**Optional** Beschichtungen S. 10