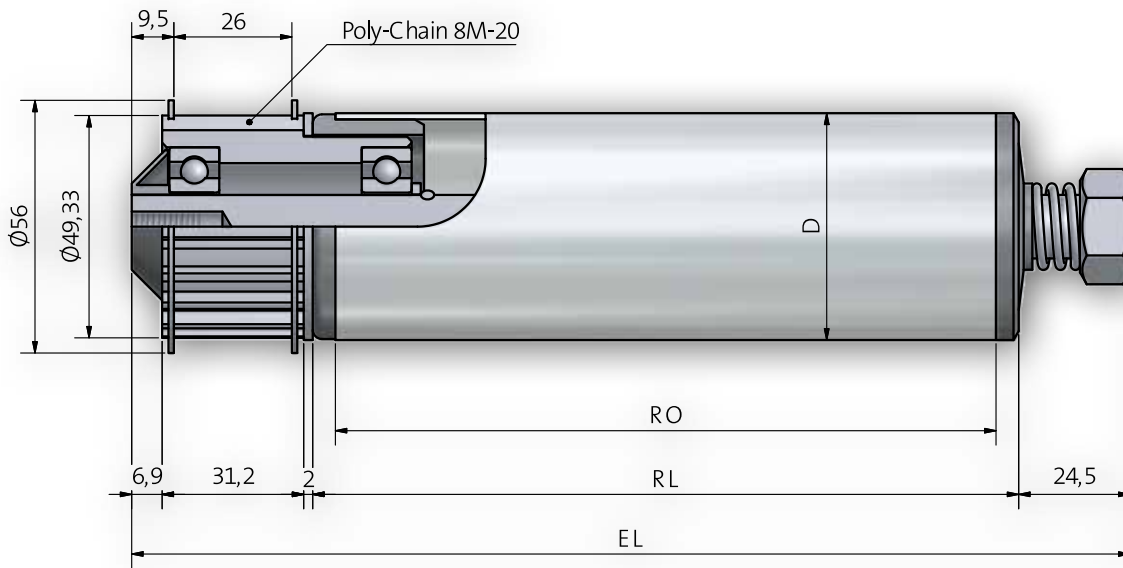


Tragrolle 445R ST



Achsausführungen

Bestell-Bezeichnung	A...IGM...
Achs-Ø	EL=
15	RL+ 64

Auswahl Gegenlagertyp für Rohr- und Achskombinationen

Rohr-Ø	A15
50 x 1,5	301 / 302 / 402WT
50 x 2	301
50 x 2,8 KB/KGH	301
50 x 3	301
60,3 x 1,65	301
60 x 2	301 / 302 / 402WT
60 x 3	301 / 402WT
63 x 3 KB/KGH	301
63,5 x 2,9	301 / 402WT
80 x 2	301 / 402WT

Optional Beschichtungen S. 10