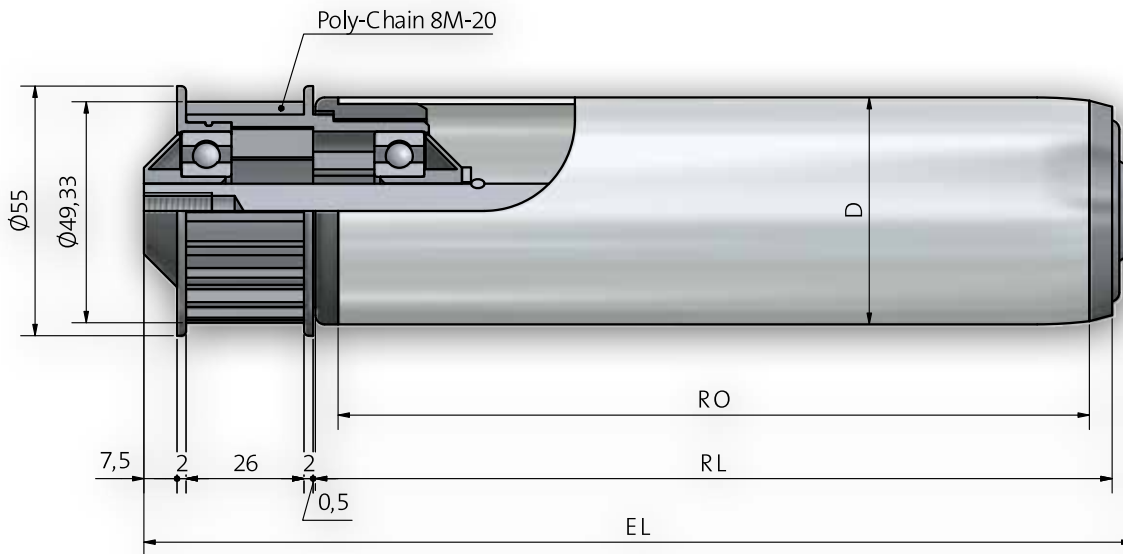


Tragrolle 445 / 446



Achsausführungen

| Bestell-Bezeichnung | | A...M... | A...IGM... |
|---------------------|-----|----------|------------|
| Achs-Ø | EL= | | |
| 12 | RL+ | 58 | 44 |
| 14 | RL+ | 60 | 44 |
| 15 | RL+ | 60 | 44 |

Auswahl Gegenlagertyp für Rohr- und Achskombinationen

| Rohrabm. | A12 | A14 | A15 |
|-----------------|-----------------|-----------------|-----------|
| 50 x 1,5 | 250 / 300 / 302 | 250 / 300 / 302 | 251 / 302 |
| 50 x 2 | 250 / 300 | 250 / 300 | 251 |
| 50 x 2,8 KB/KGH | 300 | 300 | |
| 50 x 3 | 250 / 300 | 250 / 300 | 251 |
| 60,3 x 1,65 | 300 | 300 | 301 |
| 60 x 2 | 250 / 300 / 302 | 250 / 300 / 302 | 251 / 302 |
| 60 x 3 | 250 / 300 | 250 / 300 | 251 |
| 63 x 3 KB/KGH | 300 | 300 | |
| 63,5 x 2,9 | 300 | 300 | 301 |
| 80 x 2 | 300 | 300 | 301 |

Optional Beschichtungen S. 10