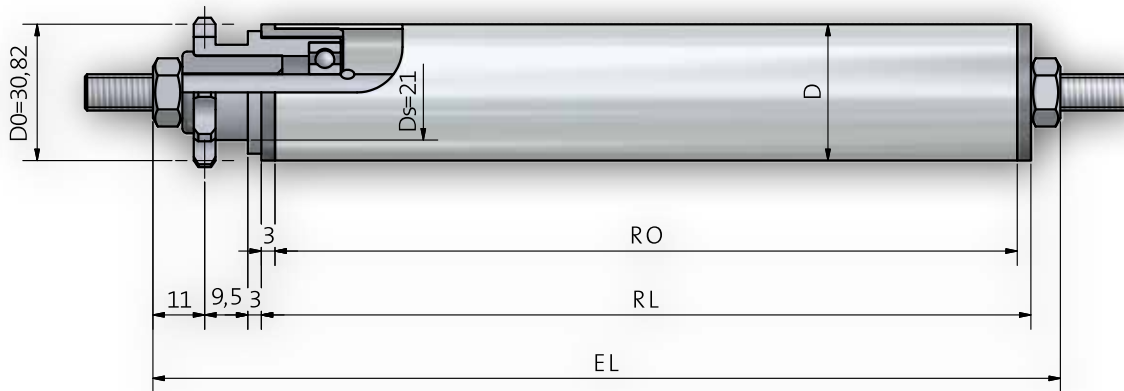


Tragrolle 435 / 436



Achsausführungen

Bestell-Bezeichnung	A...M...	A...JGM...
Achs-Ø	EL=	EL
	Typ 50 Typ 60	Typ 50 Typ 60
8	RL+	33 30 33 30

Auswahl Gegenlagertyp für Rohr- und Achskombinationen

Rohr-Ø	A8
30 x 1	50 / 51 / 60
30 x 1,8 KB/KGH	50 / 51 / 60
32 x 2	50 / 51 / 60

Optional Beschichtungen S. 10