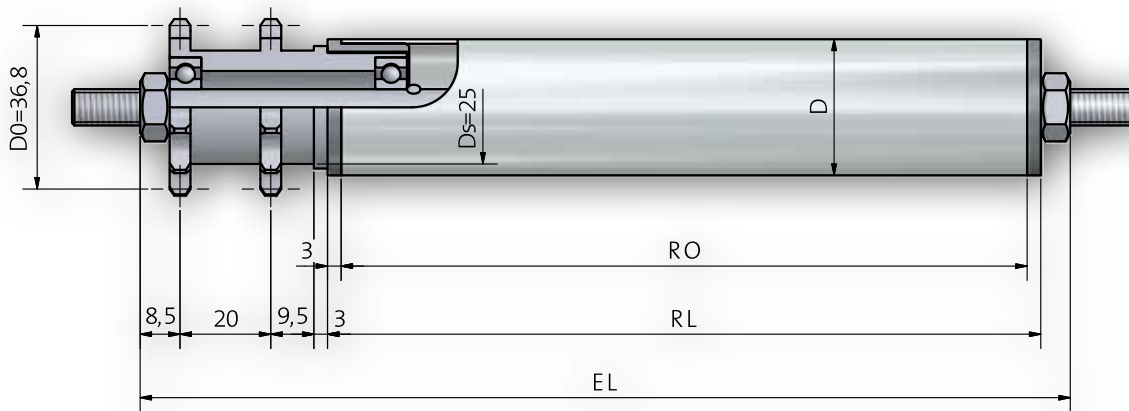


## Tragrolle 432 / 433



### Achsausführungen

| Bestell-Bezeichnung | A...M...      | A...IGM...    |
|---------------------|---------------|---------------|
| Achs-Ø              | EL=           | EL            |
|                     |               |               |
|                     | Typ 50 Typ 60 | Typ 50 Typ 60 |
| 8                   | RL+           | 51 48 51 48   |

### Auswahl Gegenlagertyp für Rohr- und Achskombinationen

| Rohr-Ø          | A8           |
|-----------------|--------------|
| 30 x 1          | 50 / 51 / 60 |
| 30 x 1,8 KB/KGH | 50 / 51 / 60 |
| 32 x 2          | 50 / 51 / 60 |

**Optional** Beschichtungen S. 10