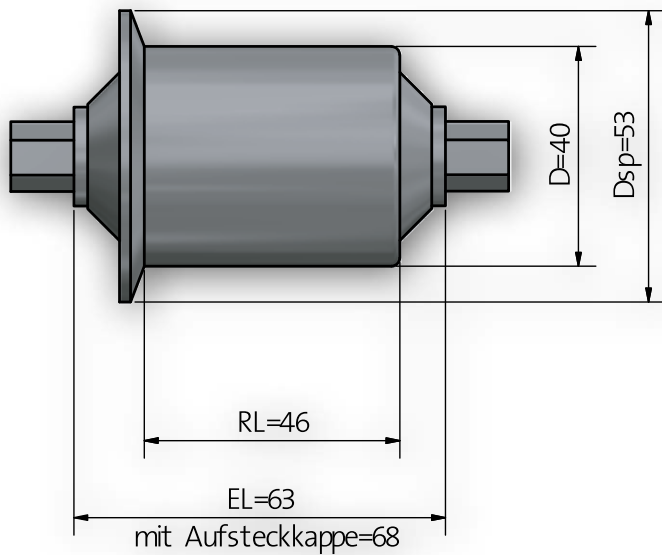
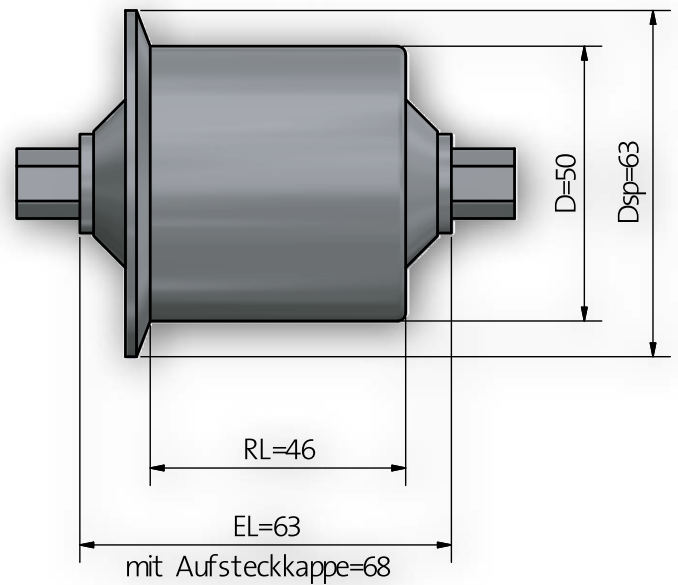


# Tragrolle 320


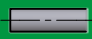
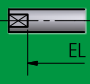
Typ 320-40 KS



Typ 320-50 KS



## Achsausführungen

Bestell-Bezeichnung		A...IGM...	A...glatt	A...SW...
Achs-Ø	EL=			
8	RL+	17	17	17
10	RL+	17	17	17
S 11	RL+		17	
12	RL+	17	17	17
14	RL+	17	17	17