

Tragrolle 302



Achsausführungen

Bestell-Bezeichnung	A...M...	A...AGM...	A...IGM...	A...glatt	A...SW...	A...FA...	
Achs-Ø	EL=						
8	RL+	23	10	10	10	10	
10	RL+	22	10	10	10	10	
S 11	RL+			10		10	
12	RL+	24	10	10	10	10	
14	RL+	26	10	10	10	10	
15	RL+	26	10	10	10	10	

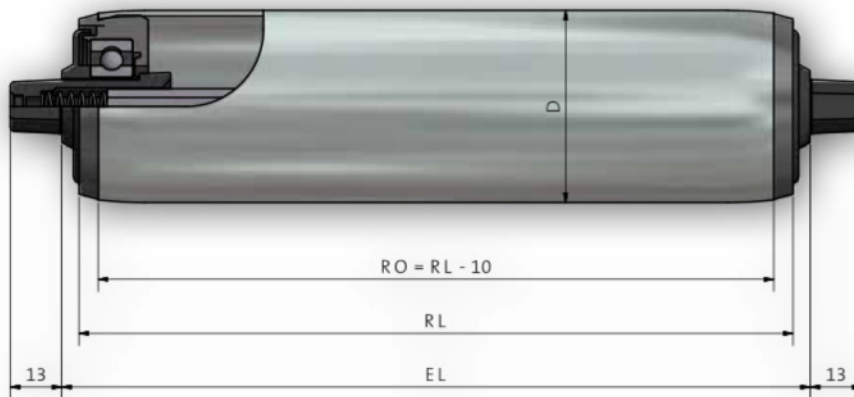
Rohr- und Achskombinationen

Rohrabm.	A8	A10	S11	A12	A14	A15
40 x 1,5			x	x		
50 x 1,5	x	x	x	x	x	x
60 x 2	x	x	x	x	x	x

Tragrolle 302

Lagertyp	Kunststoff - Lagerboden
Lagerung	Präzisionskugellager (Serie 6202) nach DIN 625 lieferbar in 2RS, ZZ Standard Serie 6202ZZ - Distanzbuchsen für den jeweiligen Achsdurchmesser in Kunststoff (6002ZZ für Rohr \varnothing 40 mm)
Tragfähigkeit/Tragrolle	1.600N (abhängig von der Belastungsgrenze von Rohr und Achse)
max. Geschwindigkeit	2 m/s
Temperaturbereich	-5 bis +50 C
Optional	
Hinweis	Als angetriebene Tragrolle einsetzbar Antistatische Ausführung

Tragrolle 302-50x1,5 STI ASK 8 SK 11x12 FA



Hinweis

Tragrolle mit beidseitig eindrückbaren konischen Sechskant-Adaptern (11-11,8), Tragfähigkeit / Tragrolle 400N

Überstand federnder SK bei 302-40x1,5 STI ASK 8 SK 11x12 FA beidseitig: je 14 mm

Bestellbeispiel 302-50x1,5 STI ASK 8 SK 11x12 FA

Typ	302 ZZ - 50x1,5 STI ASK 8 SK 11x12 FA EL=500mm
Typ Lager	
Kugellagerabdichtung	
Rohr- \varnothing und Wandstärke	
Rohrgüte	
Achs- \varnothing	
Achsende	
Einbaulänge	

Bestellbeispiel 302

Typ	302 ZZ - 50x1,5 STI ASK 11 FA EL=500mm
Typ Lager	
Kugellagerabdichtung	
Rohr- \varnothing und Wandstärke	
Rohrgüte	
Achs- \varnothing	
Achsende	
Einbaulänge	