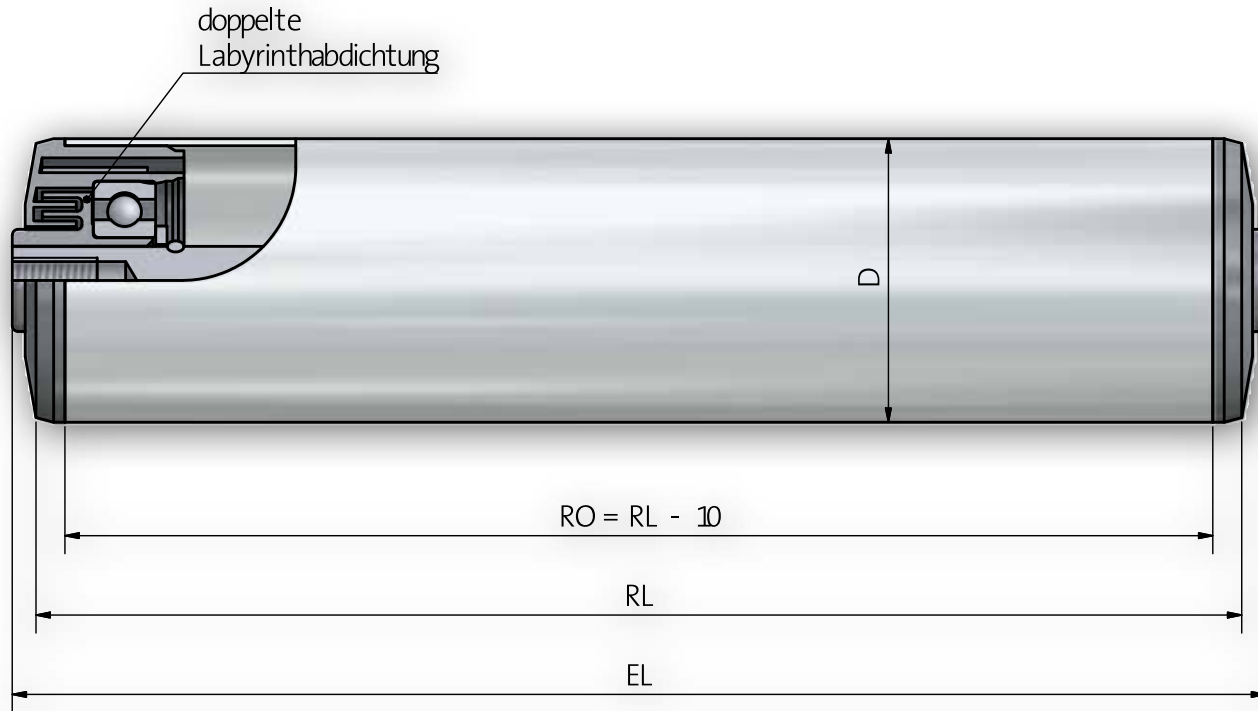


# Tragrolle 300



## Achsausführungen

Bestell-Bezeichnung		A...M...	A...AGM...	A...IGM...	A...glatt	A...SW...	A...FA...
Achs-Ø	EL=						
8	RL+	23			10		10
10	RL+	22	10	10	10	10	10
S 11	RL+				10		10
12	RL+	24	10	10	10	10	10
14	RL+	26	10	10	10	10	10

## Rohr- und Achskombinationen

Rohrabm.	A8	A10	A S11	A12	A14
50 x 1,5	x	x	x	x	x
50 x 2,8	x	x	x	x	x
60 x 2	x	x	x	x	x
60,3 x 1,65	x	x	x	x	x
63 x 3	x	x	x	x	x
70 x 2		x	x	x	x
80 x 2		x	x	x	x
88,9 x 2,9		x	x	x	x
90 x 7		x	x	x	x

<b>Optional</b>	Rundriemennuten S. 46	Beschichtungen S. 10	Aufsteckkappen S. 13
-----------------	-----------------------	----------------------	----------------------