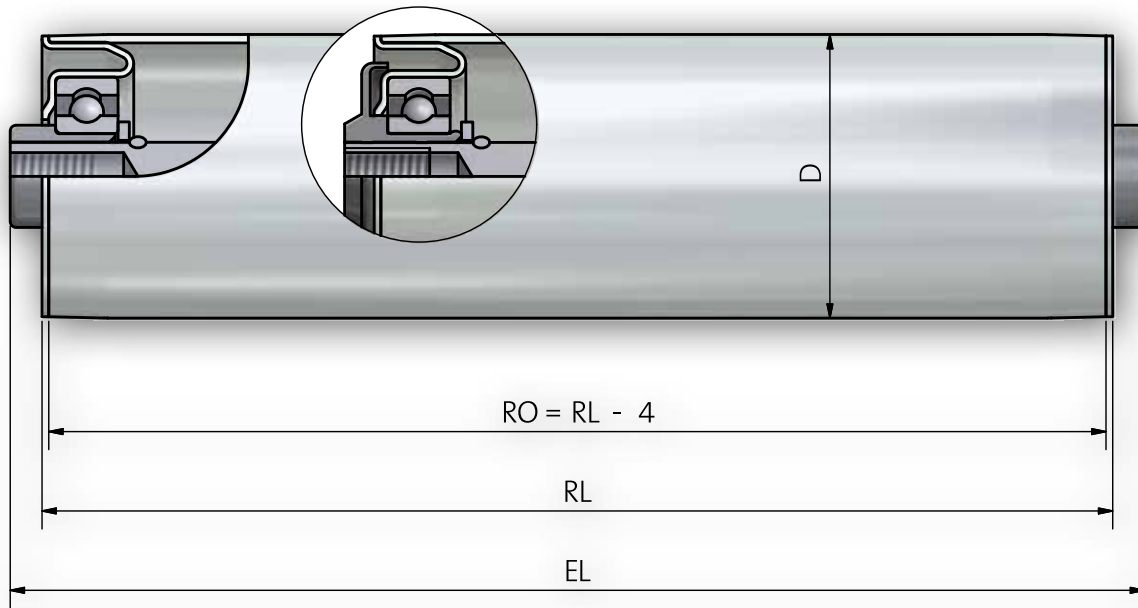


# Tragrolle 250 / 251

Typ 251



## Achsausführungen

Bestell-Bezeichnung		A...M...	A...AGM...	A...IGM...	A...glatt	A...SW...	A...FA...
Achs- $\varnothing$	EL=						
8	RL+	23			10		10
10	RL+	22	10	10	10	10	10
S11	RL+				10		10
12	RL+	24	10	10	10	10	10
14	RL+	26	10	10	10	10	10
15	RL+		10	10		10	
17	RL+	26		10		10	

## Rohr- und Achskombinationen

Rohr- $\varnothing$	A8	A10	S11	A12	A14	A15	A17
40 x 1,5				x			
50 x 1,5	x	x	x	x	x	x	x
50 x 2	x	x	x	x	x	x	x
60 x 2	x	x	x	x	x	x	x
60 x 3		x	x	x	x	x	x
80 x 2				x	x	x	x
80 x 3				x	x	x	x

<b>Optional</b>	Rundriemennuten S. 46	Beschichtungen S. 10	Aufsteckkappen S. 13
-----------------	-----------------------	----------------------	----------------------