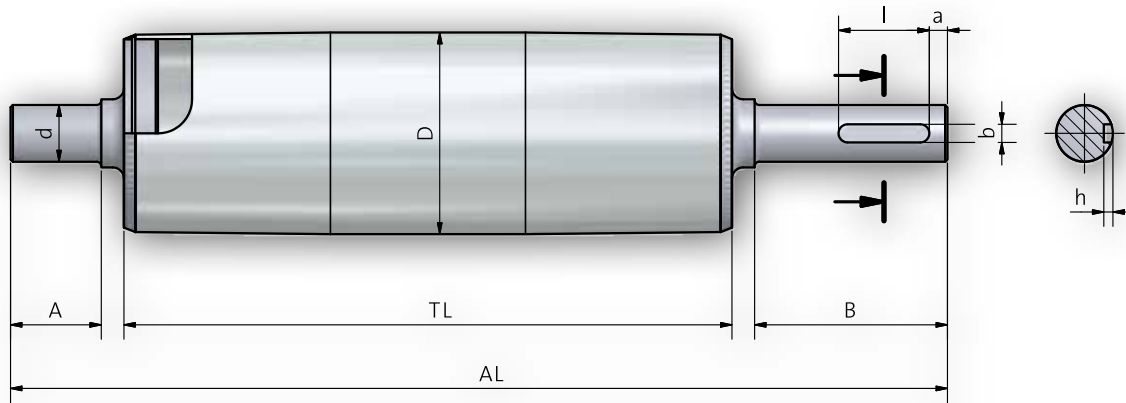
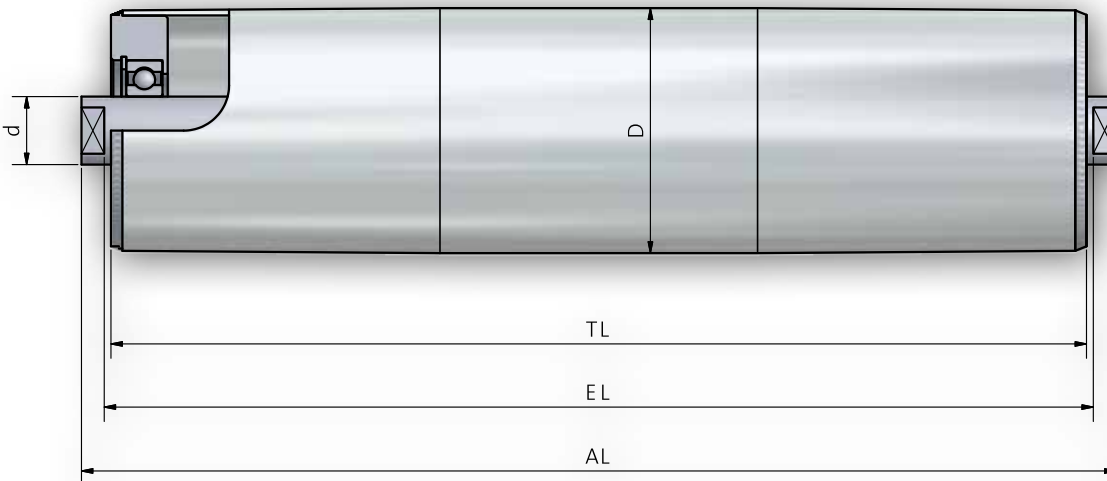


## Förderbandtrommeln

### Typ 400 A



### Typ 402 ST



Mögliche Ausführungen:

- Polyurethan
- glasfaserverstärktes Polyester
- Niro-Stahl
- zylindrisch oder ballig