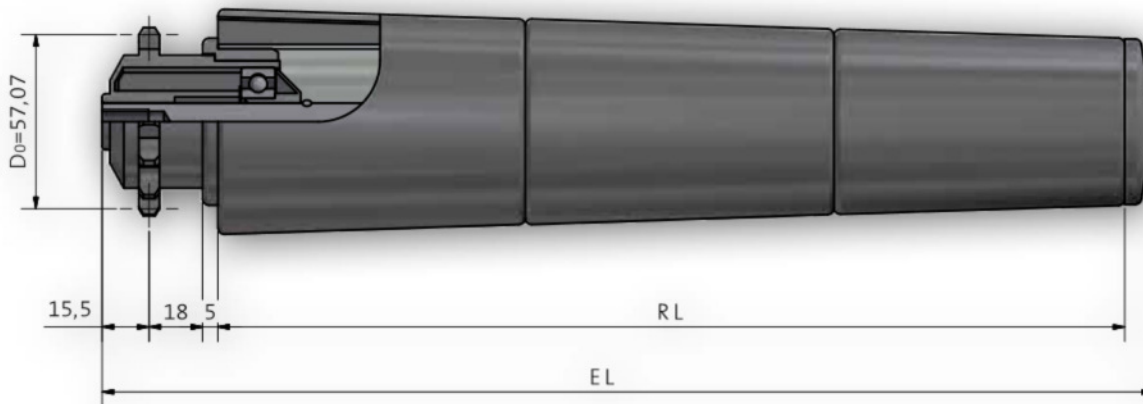


Tragrolle 542 / 543



Achsausführungen

| Bestell-Bezeichnung | | A...M... | A...JGM... |
|---------------------|-----|----------|------------|
| Achs- \varnothing | EL= | | |
| 10 | RL+ | 62 | |
| 12 | RL+ | 64 | 50 |
| 14 | RL+ | 66 | 50 |

Auswahl Gegenlagertyp für Rohr- und Achskombinationen

| Rohr \varnothing | A10 | A12 | A14 |
|--------------------|-----|-----|-----|
| 50 | 300 | 300 | 300 |

Tragrolle 542 / 543

| | |
|-------------------------|---|
| Antriebs-element | Kunststoff - Einfachkettenrad 1/2" x 5/16" z=14 |
| Lagerung | Präzisionskugellager (Serie 6202) nach DIN 625 lieferbar in 2RS, ZZ Standard Serie 6202 ZZ |
| Tragfähigkeit | 400N (abhängig von der Belastungsgrenze von Rohr und Achse) |
| max. Geschwindigkeit | 0,5 m/s |
| Temperaturbereich | -5 bis +40 C |
| Antriebsart | Typ 542 Friktionsantrieb mit einem Staudruck ab 5% des Fördergewichts Typ 543 Festantrieb wobei das Antriebselement kraftschlüssig mit dem Rohr verbunden ist. |
| Hinweis | Festantrieb nur bei kontinuierlicher Förderung einsetzen. Konen auch in antistatischer Ausführung lieferbar. |

Bestellbeispiel

| | |
|-----------------------------|--|
| Typ | 543 ZZ / 300 ZZ - 50x1,5 STI A14 IGM 10x15 EL=540mm |
| Typ Antrieb | 543 ZZ / 300 ZZ |
| Kugellagerabdichtung | 50x1,5 |
| Typ Gegenlager | STI |
| Kugellagerabdichtung | A14 |
| Rohr-Ø und Wandstärke | IGM 10x15 |
| Rohrgüte | EL=540mm |
| Achs-Ø | |
| Achsende | |
| Einbaulänge | |