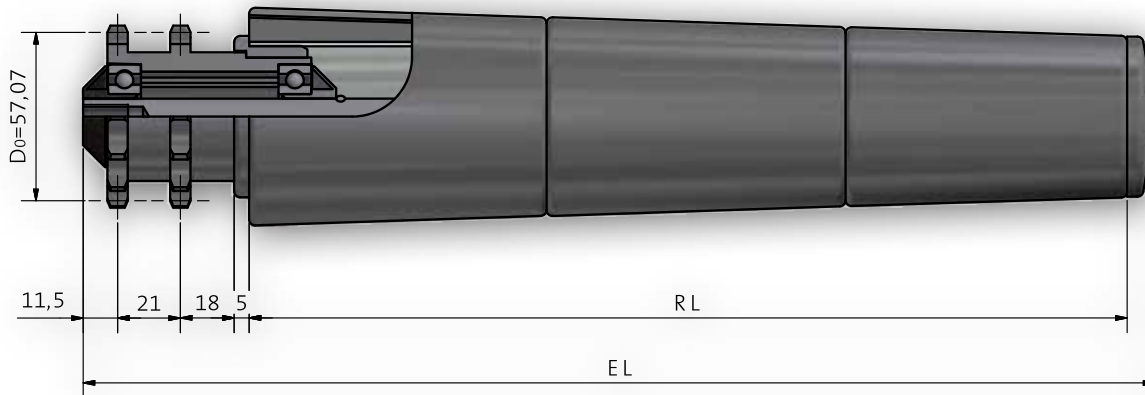

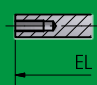


Tragrolle 540 / 541



Achsausführungen

Bestell-Bezeichnung		A...M...	A...JGM...
Achs- ϕ	EL=		
10	RL+	79	
12	RL+	81	67
14	RL+	83	67

Auswahl Gegenlagertyp für Rohr- und Achskombinationen

Rohr ϕ m.	A10	A12	A14
50	300	300	300