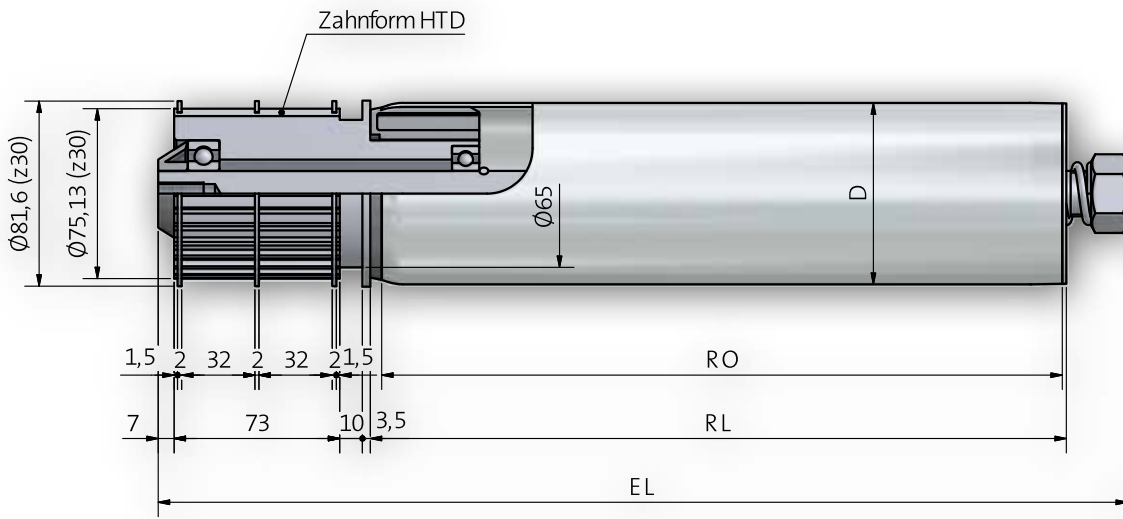


Tragrolle 533R z30 / z34



Achsausführungen

Bestell-Bezeichnung	A...IGM...
Achs-Ø	EL=
20	RL+ 114

Auswahl Gegenlagertyp für Rohr- und Achskombinationen

Rohr-Ø	A20
80 x 2	402WO / 402WT
88,9 x 2,9	402WO / 402WT
108 x 3,25	402WO / 402WT

Optional Beschichtungen S. 10