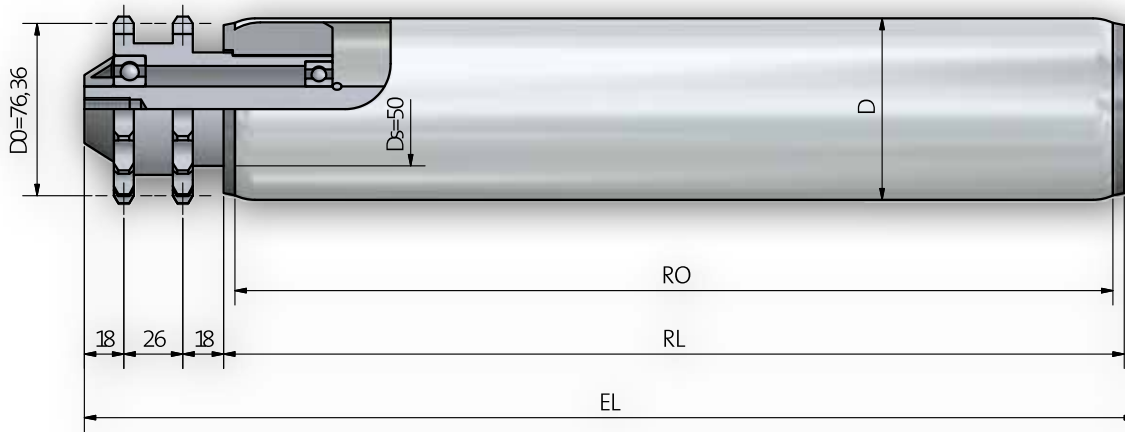


Tragrolle 520



Achsausführungen

Bestell-Bezeichnung	A...IGM...
Achs- \emptyset	EL=
20	RL+ 67

Auswahl Gegenlagertyp für Rohr- und Achskombinationen

Rohr- \emptyset	A20
80 x 2	402
88,9 x 2,9	402
108 x 3,25	402