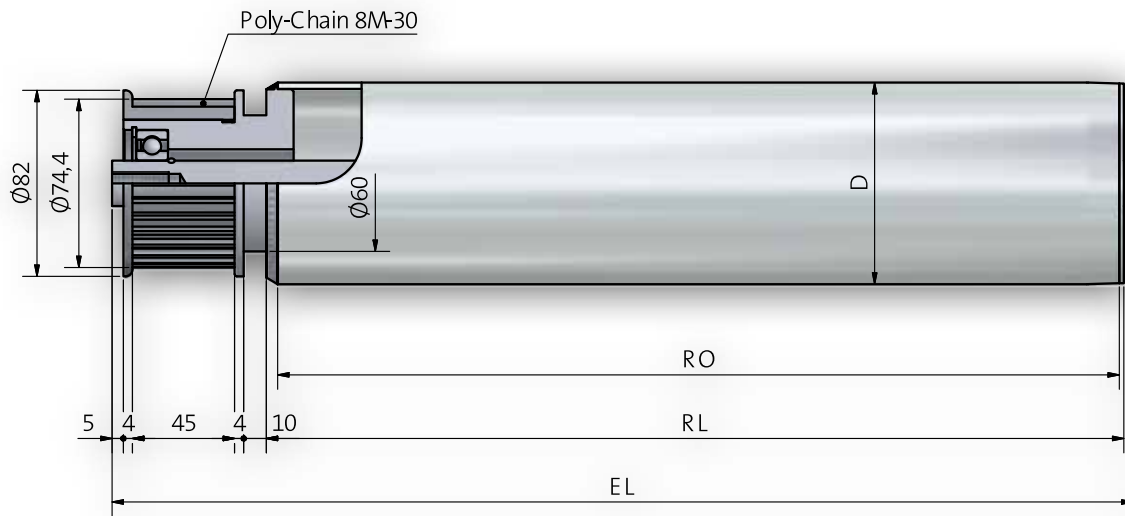


Tragrolle 516



Achsausführungen

Bestell-Bezeichnung	A...IGM...
Achs-Ø	EL=
20	RL+ 73

Auswahl Gegenlagertyp für Rohr- und Achskombinationen

Rohr-Ø	A20
80 x 2	260
80 x 3	260
88,9 x 2,9	260
108 x 3,25	260