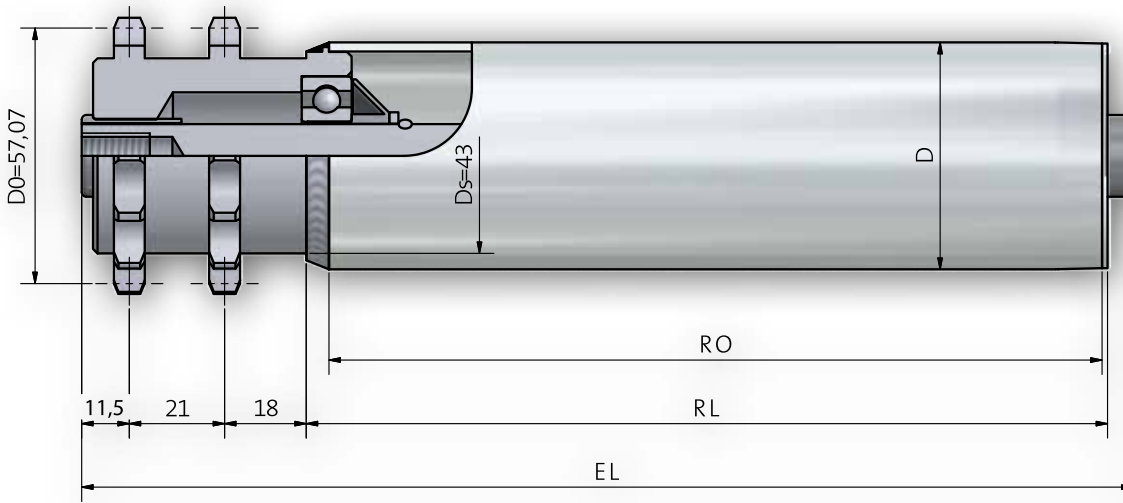
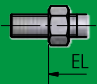
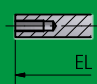


Tragrolle 502



Achsausführungen

Bestell-Bezeichnung		A...M...	A...JGM...
Achs- ϕ	EL=		
10	RL+	69	
12	RL+	71	57
14	RL+	73	57
15	RL+	73	57
17	RL+	73	57

Auswahl Gegenlagertyp für Rohr- und Achskombinationen

Rohrabm.	A10	A12	A14	A15	A17	A20
40 x 1,5	290	250 / 290	290			
50 x 1,5	251	250 / 300 / 302	250 / 300 / 302	250 / 301 / 302	250	
50 x 2	250 / 300	250 / 300	250 / 300	250 / 301	250	
50 x 3	250 / 300	250 / 300	250 / 300	250 / 301	250	
60,3 x 1,65	300	300	300	301		
60 x 2	250 / 300 / 302	250 / 300 / 302	250 / 300 / 302	250 / 301 / 302	250	
60 x 3	250 / 300	250 / 300	250 / 300	250 / 301	250	
63,5 x 2,9	300	300	300			260
70 x 2	300	300	300			
70 x 2,9						260
80 x 2	250 / 300	250 / 300	250 / 300	250 / 301	250	260
80 x 3	250 / 300	250 / 300	250 / 300	250 / 301	250	260
88,9 x 2,9					260	260
Optional	Beschichtungen S. 10		Spurkränze S. 236			