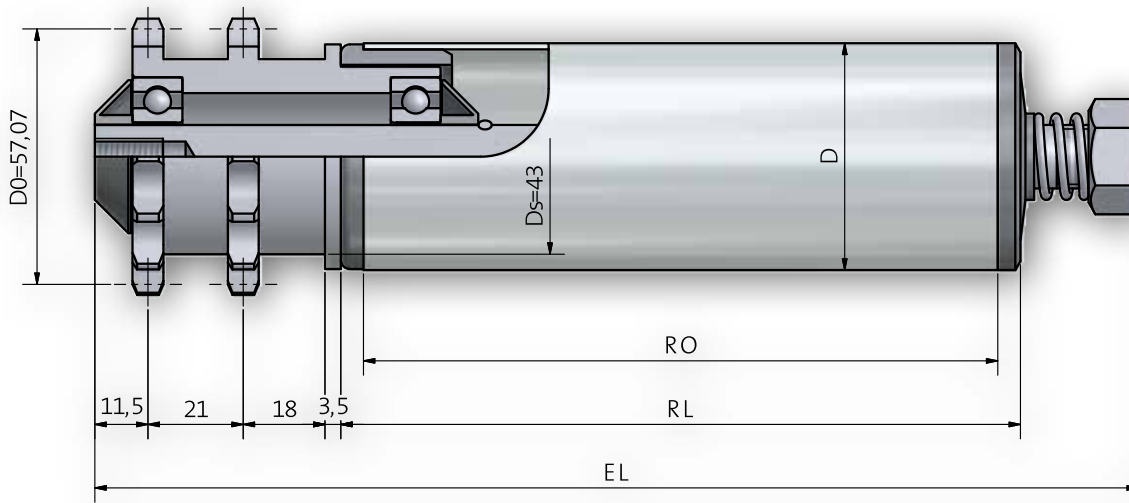


Tragrolle 500R



Achsausführungen

| Bestell-Bezeichnung | | A...IGM... |
|---------------------|-----|-------------------------------------------------------------------------------------|
| Achs-Ø | EL= |  |
| 14 | RL+ | 79 |
| 15 | RL+ | 79 |

Auswahl Gegenlagertyp für Rohr- und Achskombinationen

| Rohrabm. | A15 |
|-----------------|-------------------|
| 50 x 1,5 | 301 / 302 / 402WT |
| 50 x 2 | 301 |
| 50 x 2,8 KB/KGH | 301 |
| 50 x 3 | 301 |
| 60,3 x 1,65 | 301 |
| 60 x 2 | 301 / 302 / 402WT |
| 60 x 3 | 301 / 402WT |
| 63 x 3 KB/KGH | 301 |
| 63,5 x 2,9 | 301 / 402WT |
| 70 x 2 | 301 |
| 80 x 2 | 301 / 402WT |

Optional Beschichtungen S. 10