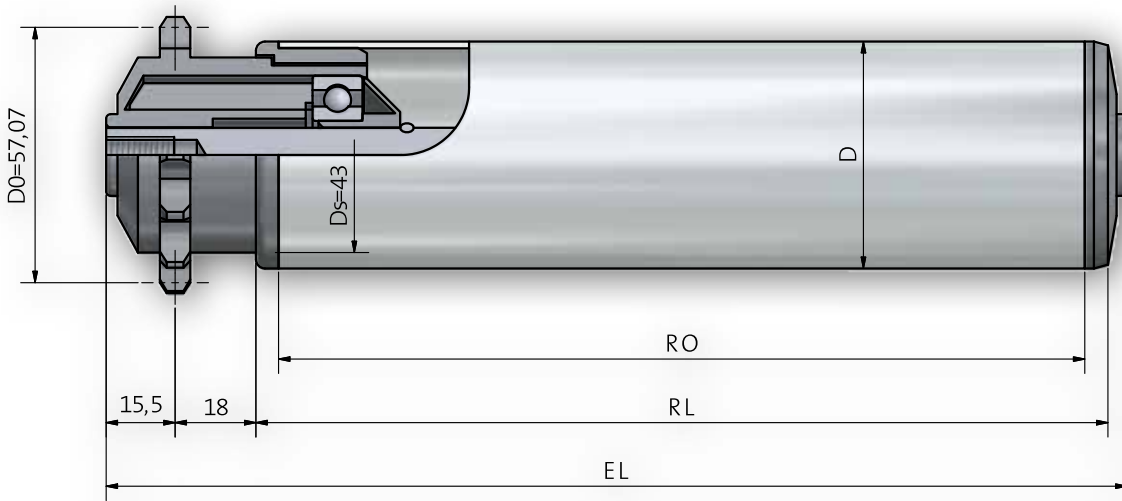
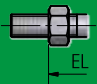
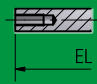


Tragrolle 470 / 471



Achsausführungen

Bestell-Bezeichnung		A...M...	A...IGM...
Achs- \emptyset	EL=		
10	RL+	51	
12	RL+	53	39
14	RL+	55	39

Auswahl Gegenlagertyp für Rohr- und Achskombinationen

Rohrabm.	A10	A12	A14
50 x 1,5	250 / 300 / 302	250 / 300 / 302	250 / 300 / 302
50 x 2	250 / 300	250 / 300	250 / 300
50 x 2,8 KB/KGH	300	300	300
60,3 x 1,65	300	300	300
63 x 3 KB/KGH	300	300	300
60 x 2	250 / 300 / 302	250 / 300 / 302	250 / 300 / 302
70 x 2	300	300	300
80 x 2	250 / 300	250 / 300	250 / 300
90 x 7 KB/KGH	300	300	300

Optional Beschichtungen S. 10