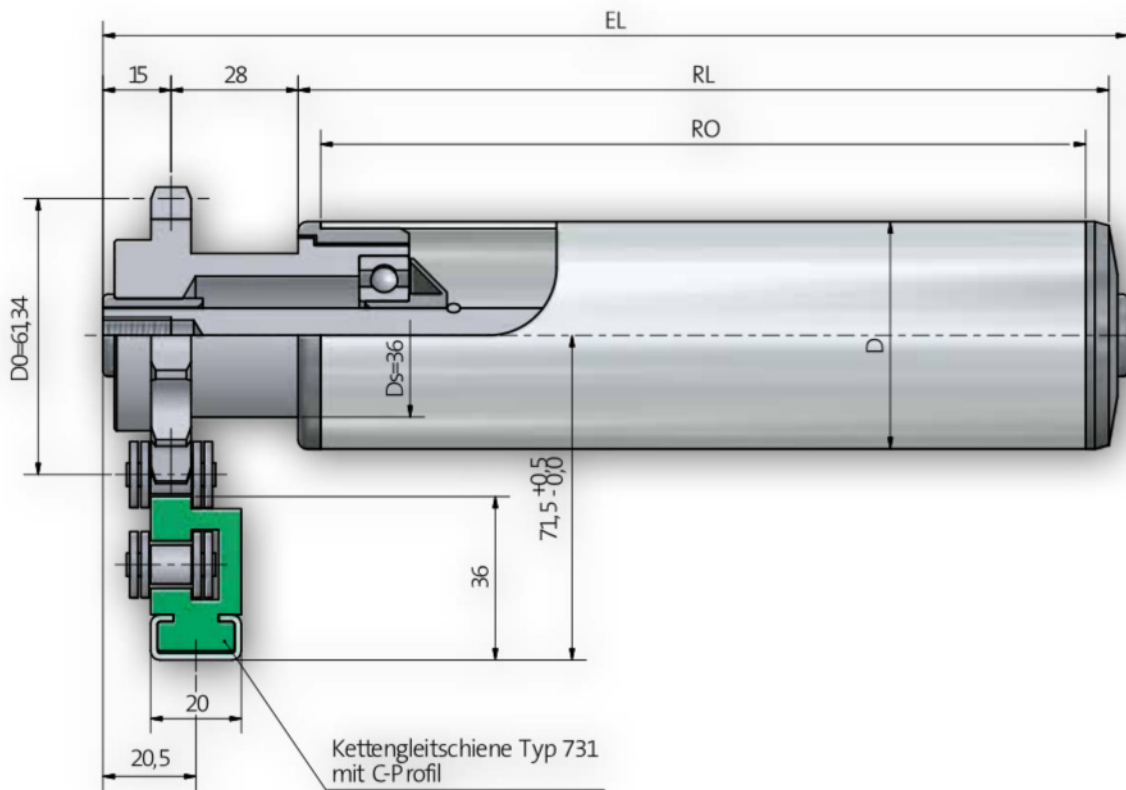
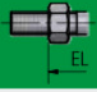
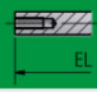


Tragrolle 462 / 463



Achsausführungen

Bestell-Bezeichnung		A...M...	A...JGM...
Achs-Ø	EL=		
10	RL+	61	
12	RL+	63	49
14	RL+	65	49
17	RL+	65	49

Auswahl Gegenlagertyp für Rohr- und Achskombinationen

Rohrabm.	A10	A12	A14	A17
50 x 1,5	250 / 300 / 302	250 / 300 / 302	250 / 300 / 302	301
50 x 2	250 / 300	250 / 300	250 / 300	301
50 x 2,8 KB/KGH	300	300	300	301
60,3 x 1,65	300	300	300	301
60 x 2	250 / 300 / 302	250 / 300 / 302	250 / 300 / 302	301 / 402
60 x 3	250 / 300	250 / 300	250 / 300	301
63 x 3 KB/KGH	300	300	300	301
63,5 x 2,9	300	300	300	402
70 x 2	300	300	300	301
80 x 2	250 / 300	250 / 300	250 / 300	301 / 402
90 x 7 KB/KGH	300	300	300	

Optional Beschichtungen S. 5

Tragrolle 462 / 463

Antriebs-element	Stahl - Einfachkettenrad 5/8" x 3/8" z=12
Lagerung	Präzisionskugellager (Serie 6003,6202,6303) nach DIN 625 lieferbar in 2RS, ZZ Standard Serie 6202 ZZ
Tragfähigkeit	1.000N (abhängig von der Belastungsgrenze von Rohr und Achse)
max. Geschwindigkeit	0,3 m/s
Temperaturbereich	-5 bis +40 C
Antriebsart	Typ 462 Friktionsantrieb mit einem Staudruck ab 5% des Fördergutgewichts Typ 463 Festantrieb wobei das Antriebselement kraftschlüssig über eine Buchse mit dem Rohr verbunden ist.
Hinweis	Festantrieb nur bei kontinuierlicher Förderung einsetzen - bei Stop-And-Go Be- trieb Typ 464 wählen Bei unebenen Fördergütern einstellbare Staurollen (Typ 462R) einsetzen Staurolle nicht mit Achsdurchmesse 17 mm

Bestellbeispiel

Typ	462 ZZ / 300 ZZ - 60x2 STI A14 IGM 8x15 EL=700mm
Typ Antrieb	
Kugellagerabdichtung	
Typ Gegenlager	
Kugellagerabdichtung	
Rohr-Ø und Wandstärke	
Rohrgüte	
Achs-Ø	
Achsende	
Einbaulänge	