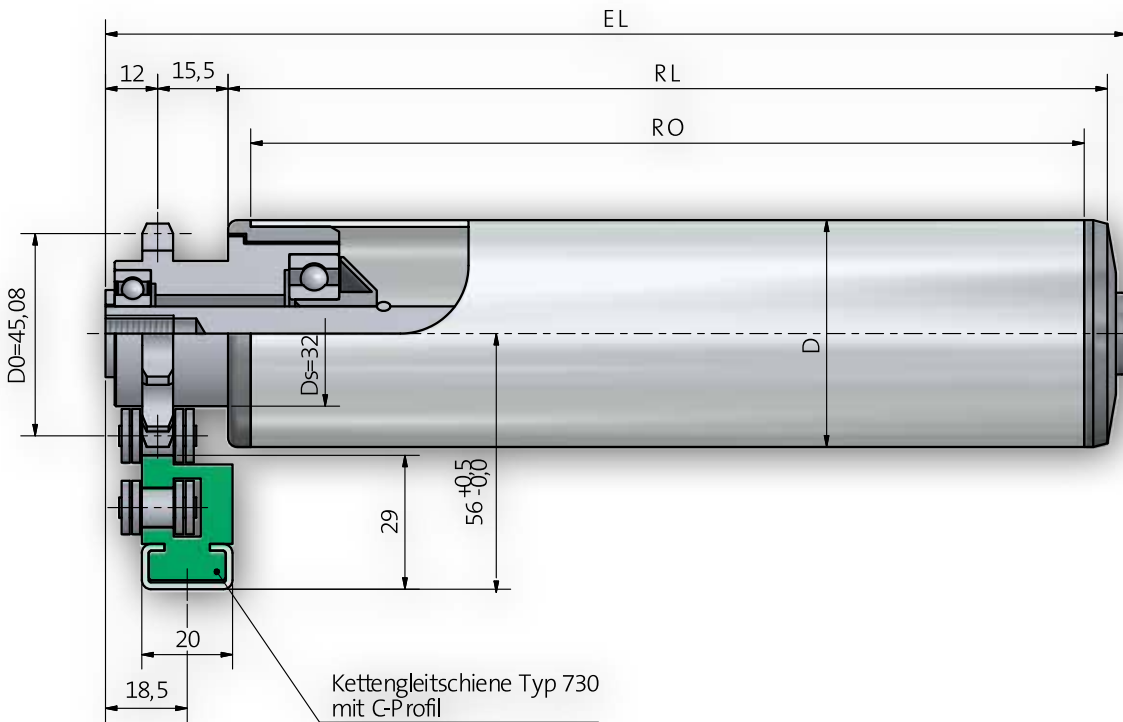


Tragrolle 457 / 458



Achsausführungen

Bestell-Bezeichnung	A...M...	A...JGM...
Achs-Ø	EL=	EL
12	RL+	47
		33

Auswahl Gegenlagertyp für Rohr- und Achskombinationen

Rohrabm.	A12
50 x 1,5	250 / 300 / 302
50 x 2	250 / 300
50 x 2,8 KB/KGH	300
60,3 x 1,65	300
60 x 2	250 / 300 / 302
60 x 3	250 / 300
63 x 3 KB/KGH	300
63,5 x 2,9	300
70 x 2	300
80 x 2	250 / 300
90 x 7 KB/KGH	300

Optional	Beschichtungen S. 10
-----------------	----------------------