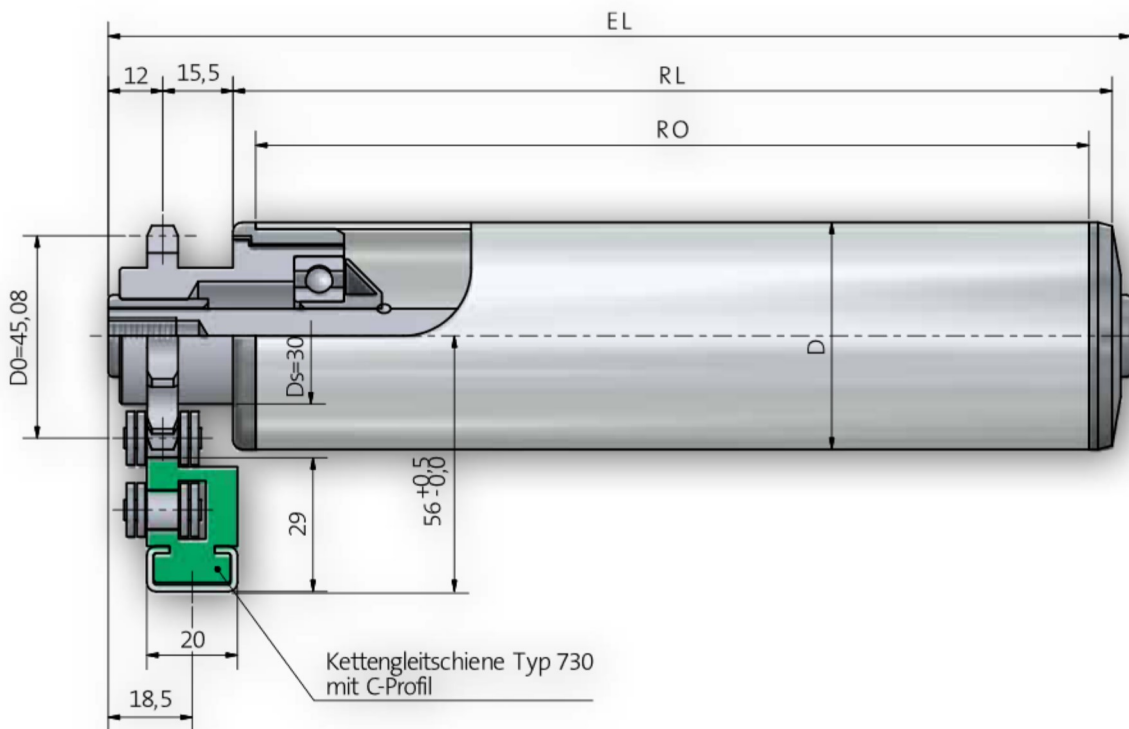


Tragrolle 454 / 455



Achsausführungen

Bestell-Bezeichnung	A...M...	A...JGM...	
Achs-Ø	EL=	EL=	
10	RL+	45	
12	RL+	47	33
14	RL+	49	33
17	RL+	49	33

Auswahl Gegenlagertyp für Rohr- und Achskombinationen

Rohr-Ø	A10	A12	A14	A17
50 x 1,5	250 / 300 / 302	250 / 300 / 302	250 / 300 / 302	301
50 x 2	250 / 300	250 / 300	250 / 300	301
50 x 2,8 KB/KGH	300	300	300	301
60,3 x 1,65	300	300	300	301
60 x 2	250 / 300 / 302	250 / 300 / 302	250 / 300 / 302	301 / 402
60 x 3	250 / 300	250 / 300	250 / 300	301
63 x 3 KB/KGH	300	300	300	301
63,5 x 2,9	300	300	300	402
70 x 2	300	300	300	301
80 x 2	250 / 300	250 / 300	250 / 300	301 / 402
90 x 7 KB/KGH	300	300	300	

Optional Beschichtungen S. 10

Tragrolle 454 / 455

Antriebs-element	Stahl - Einfachkettenrad 1/2" x 5/16" z=11
Lagerung	Präzisionskugellager (Serie 6202, 6003) nach DIN 625 lieferbar in 2RS, , ZZ Standard Serie 6202 ZZ
Tragfähigkeit	1.000N (abhängig von der Belastungsgrenze von Rohr und Achse)
max. Geschwindigkeit	0,3 m/s
Temperaturbereich	-5 bis +40 C
Antriebsart	Typ 454 Friktionsantrieb mit einem Staudruck ab 5% des Fördergutgewichts Typ 455 Festantrieb wobei das Antriebselement kraftschlüssig über eine Buchse mit dem Rohr verbunden ist.
Hinweis	Festantrieb nur bei kontinuierlicher Förderung einsetzen

Bestellbeispiel

Typ	454 ZZ / 300 ZZ - 50x1,5 STI A14 IGM 10x15 EL=700mm
Typ Antrieb	
Kugellagerabdichtung	
Typ Gegenlager	
Kugellagerabdichtung	
Rohr-Ø und Wandstärke	
Rohrgüte	
Achs-Ø	
Achsende	
Einbaulänge	