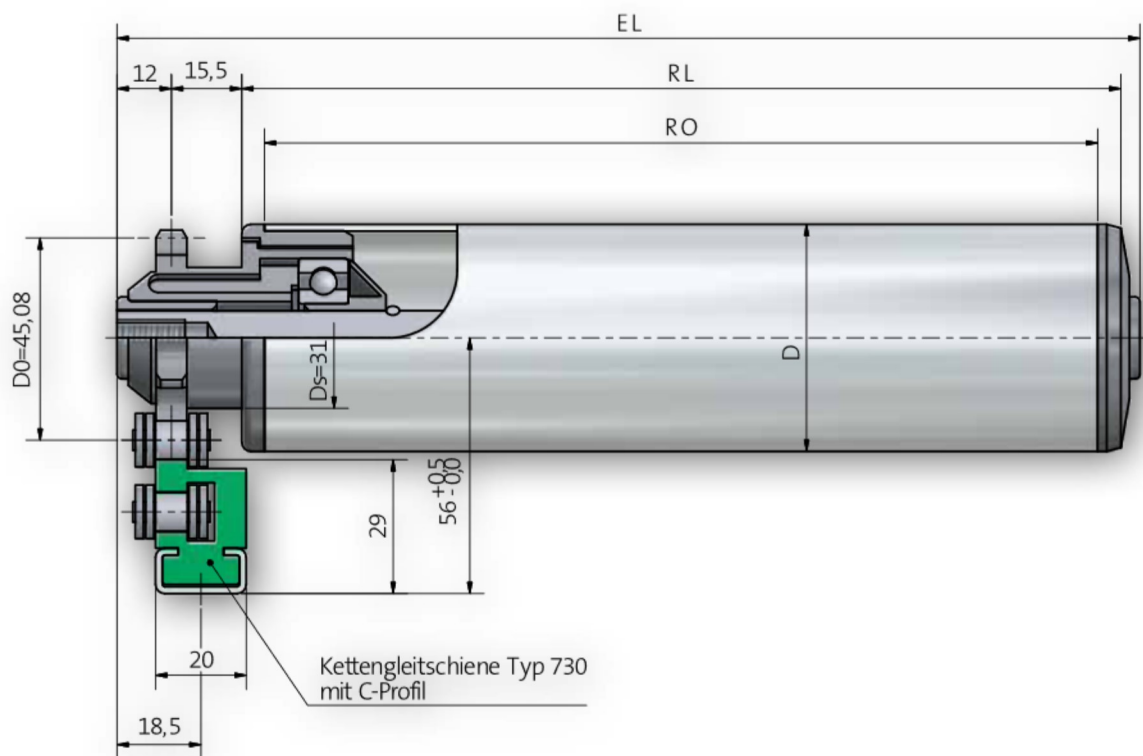




## Tragrolle 450 / 451



### Achsausführungen

Bestell-Bezeichnung		A...M...	A...JGM...
Achs-Ø	EL=		
10	RL+	45	
12	RL+	47	33
14	RL+	49	33

### Auswahl Gegenlagertyp für Rohr- und Achskombinationen

Rohrabm.	A10	A12	A14
50 x 1,5	250 / 300 / 302	250 / 300 / 302	250 / 300 / 302
50 x 2	250 / 300	250 / 300	250 / 300
50 x 2,8 KB/KGH	300	300	300
60,3 x 1,65	300	300	300
63 x 3 KB/KGH	300	300	300
60 x 2	250 / 300 / 302	250 / 300 / 302	250 / 300 / 302
70 x 2	300	300	300
80 x 2	250 / 300	250 / 300	250 / 300
90 x 7 KB/KGH	300	300	300

**Optional** Beschichtungen S. 10

## Tragrolle 450 / 451

<b>Antriebs-element</b>	<b>Kunststoff - Einfachkettenrad 1/2" x 5/16" z=11</b>
Lagerung	Präzisionskugellager (Serie 6202, 6003) nach DIN 625 lieferbar in 2RS, ZZ Standard Serie 6202 ZZ
Tragfähigkeit	400N (abhängig von der Belastungsgrenze von Rohr und Achse)
max. Geschwindigkeit	0,3 m/s
Temperaturbereich	-5 bis +40 C
Antriebsart	Typ 450 Friktionsantrieb mit einem Staudruck ab 5% des Fördergutgewichts Typ 451 Festantrieb wobei das Antriebselement kraftschlüssig über eine Buchse mit dem Rohr verbunden ist.
Hinweis	Festantrieb nur bei kontinuierlicher Förderung einsetzen

### Bestellbeispiel

<b>Typ</b>	<b>450 ZZ / 300 ZZ - 50x1,5 STI A14 IGM 10x15 EL=700mm</b>
Typ Antrieb .....	.....
Kugellagerabdichtung .....	.....
Typ Gegenlager .....	.....
Kugellagerabdichtung .....	.....
Rohr-Ø und Wandstärke .....	.....
Rohrgüte .....	.....
Achs-Ø .....	.....
Achsende .....	.....
Einbaulänge .....	.....