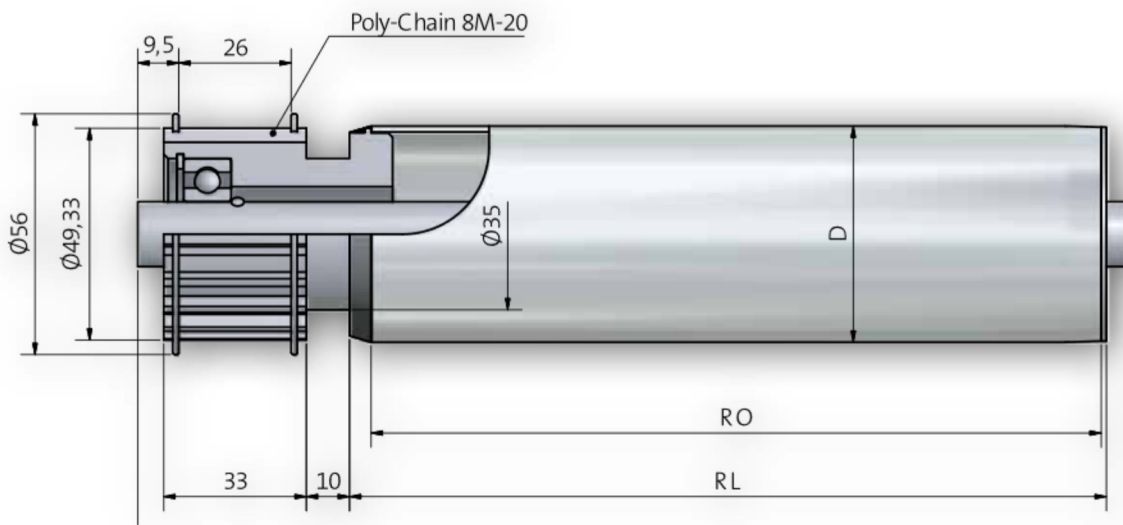

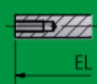


Tragrolle 447



Achsausführungen

Bestell-Bezeichnung		A...M...	A...IGM...
Achs- \varnothing	EL=		
15	RL+	70	54
17	RL+	70	54

Auswahl Gegenlagertyp für Rohr- und Achskombinationen

Rohr- \varnothing	A15	A17
50 x 1,5	250	250
50 x 2	250	250
50 x 3	250	250
60,3 x 1,65		
60 x 2	250	250
60 x 3	250	250
63,5 x 2,9		
80 x 2	250 / 260	250 / 260
80 x 3	250	250 / 260
88,9 x 2,9		260

Optional Beschichtungen S. 10

Tragrolle 447

Antriebs-element

Stahl - Zahnriemenrad 8M z=20 (Poly-Chain-Verzahnung)

Lagerung	Präzisionskugellager (Serie 6202) nach DIN 625 lieferbar in 2RS, ZZ Standard Serie 6202 ZZ
Tragfähigkeit	1.500N (abhängig von der Belastungsgrenze von Rohr und Achse)
max. Geschwindigkeit	1,2 m/s
Temperaturbereich	-5 bis +40 C
Antriebsart	Festantrieb mit dem Rohr verschweißt
Hinweis	Tragrollen können mit geänderter Lagerung auch im Tiefkühlbereich eingesetzt werden. Die gewünschte Eigenschaft bitte im Auftragsfall mit angeben.

Bestellbeispiel

Typ	447 ZZ / 250 ZZ - 50x1,5 STI A14 IGM 10x15 EL=700mm
Typ Antrieb	
Kugellagerabdichtung	
Typ Gegenlager	
Kugellagerabdichtung	
Rohr-Ø und Wandstärke	
Rohrgüte	
Achs-Ø	
Achsende	
Einbaulänge	